

Ersatzteile Spare parts

Radialbohrmaschine

Radial drilling machine

OPTIdrill®
RD 5

Artikel Nr. *Item no.* 3049050



1 Ersatzteile - Spare parts

1.1 Ersatzteilbestellung - Ordering spare parts

Bitte geben Sie folgendes an - Please indicate the following :

- Seriennummer - Serial No.
- Maschinenbezeichnung - Machines name
- Herstellungsdatum - Date of manufacture
- Artikelnummer - Article no.

Die Artikelnummer befindet sich in der Ersatzteilliste. *The article no. is located in the spare parts list.* Die Seriennummer befindet sich am Typschild. *The serial no. is on the rating plate.*

1.2 Hotline Ersatzteile - Spare parts Hotline



+49 (0) 951-96555 -118

ersatzteile@stuermer-maschinen.de



1.3 Service Hotline



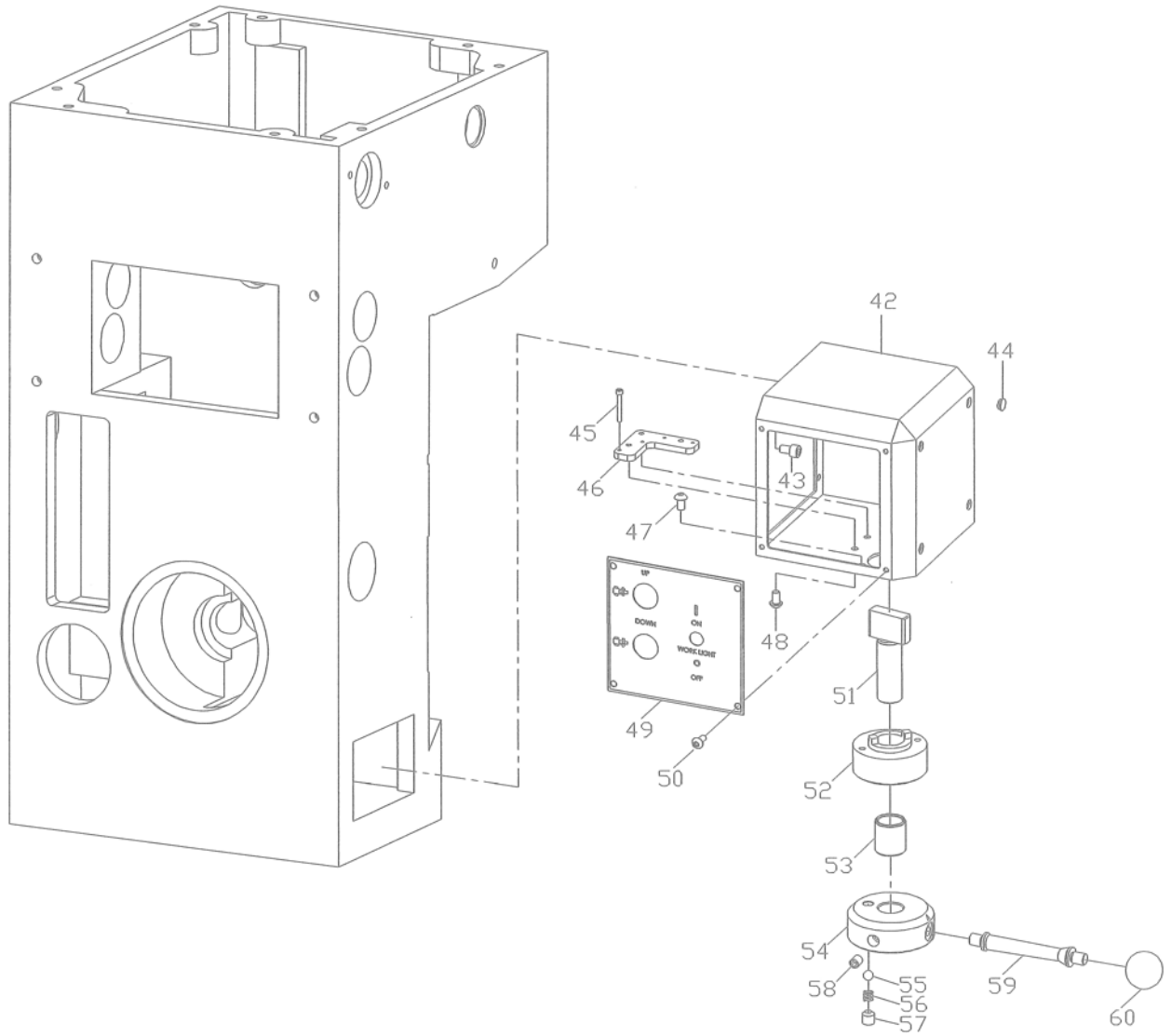
+49 (0) 951-96555 -100

service@stuermer-maschinen.de

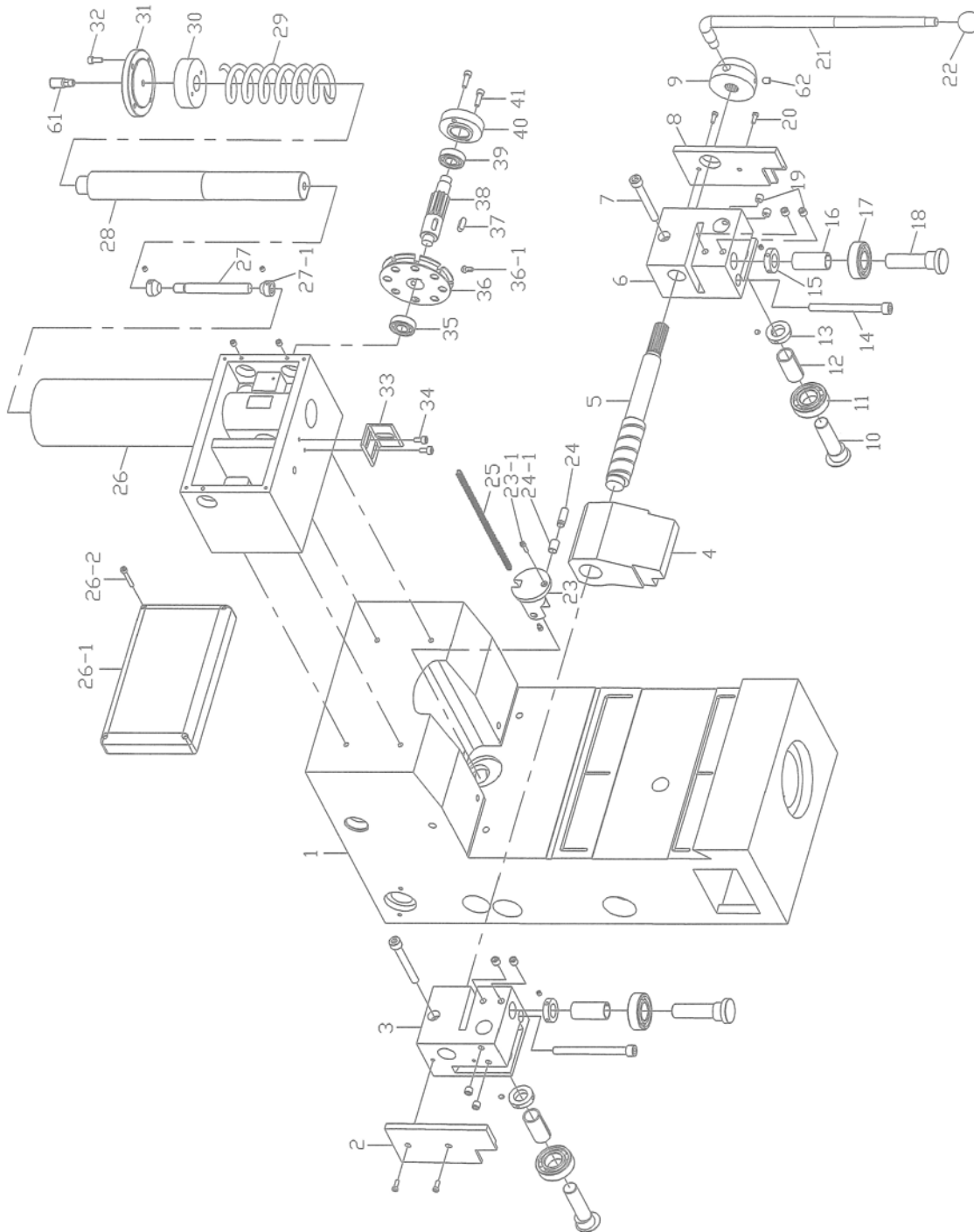


1.4 Ersatzteilzeichnungen - Spare part drawings

A Bohrkopf - Drilling head

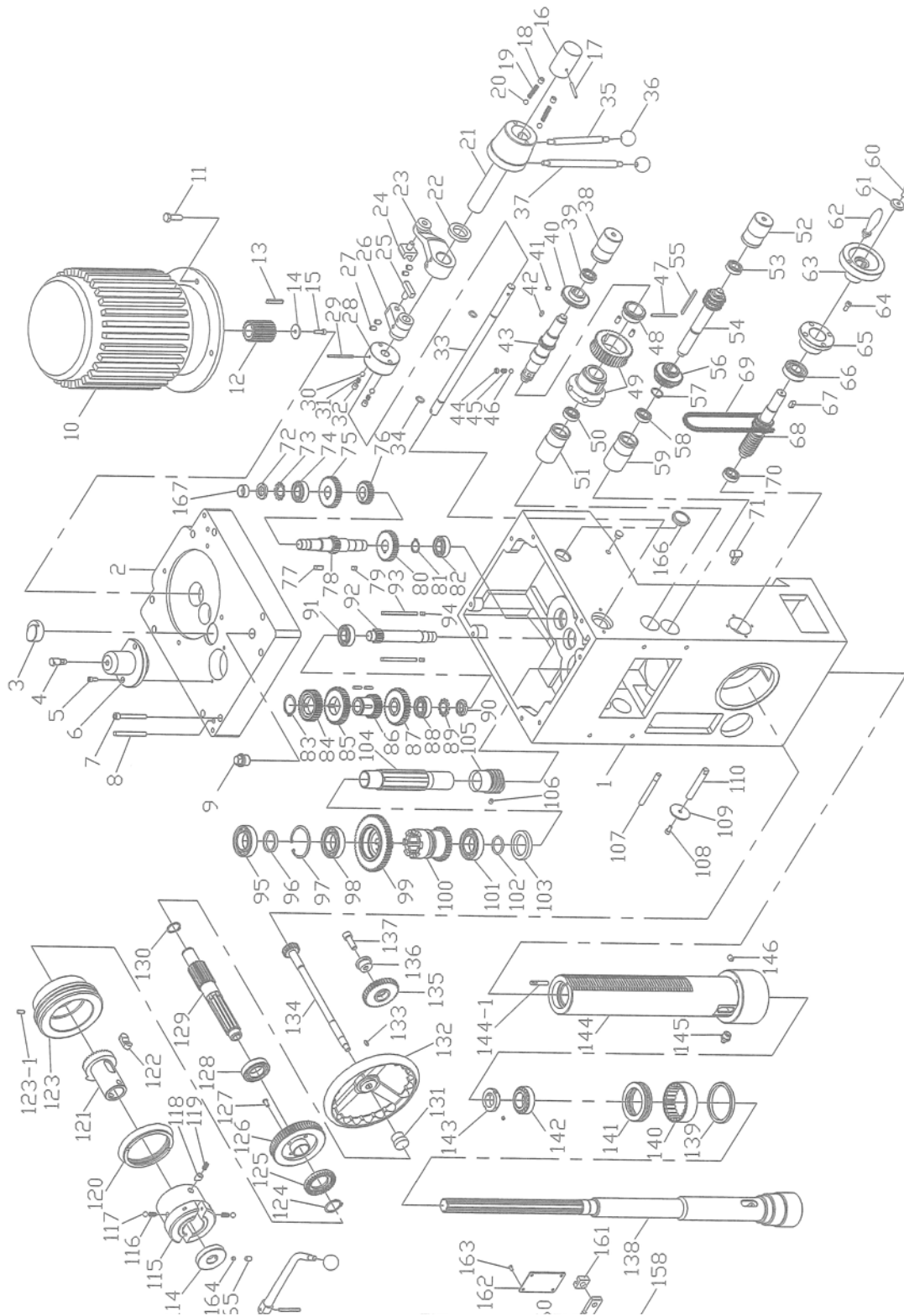


B Getriebe Bohrkopf Rückseite - Gear of drilling head rear



RD5 - Ersatzteilliste - Spare part list - Bohrkopf Rückseite - Drill head rear					
Pos.	Bezeichnung	Description	Menge Qty.	Grösse Size	Artikelnummer Item no.
1	Getriebegehäuse	Gear Box	1		03049050101
2	Aluminiumplatte	Aluminium Plate	1		03049050102
3	Lagerbock	Bearing bracket	1		03049050103
4	Excenter	Eccentric	1		03049050104
5	Klemmnockenwelle	Clamping Cam Shaft	1		03049050105
6	Lagerbock	Bearing bracket	1		03049050106
7	Schraube	Bolt	2	M10x85	
8	Aluminiumplatte	Aluminium Plate	1		03049050108
9	Wahlschalter Vorschubgeschwindigkeit	Feed Speed Selector	1		03049050109
10	Exzentrische Welle	Eccentric Shaft	2		03049050110
11	Lager	Bearing	2	6205ZZ	0406205ZZ
12	Stange	Rod	2		
13	Einstellscheibe	Adjusting Washer	2		
14	Schraube	Bolt	2	M10x10	
15	Einstellscheibe	Adjusting Washer	2		
16	Stange	Rod	2		
17	Lager	Bearing	2	6205ZZ	0406205ZZ
18	Exzentrische Welle	Eccentric Shaft	2		03049050118
19	Schraube	Bolt	8	M10x10	
20	Schraube	Bolt	4		
21	Klemmhebel	Clamping Lever	1		03049050121
22	Kugel	Ball	1	1/2"	03049050122
23	Exzentrische Welle	Eccentric Shaft	1		03049050123
23-1	Schraube	Bolt	1	M4x60	
24	Welle	Shaft	1		03049050124
24-1	Lager Innenring	Bearing Inner Ring	1	IRT1015-1	
25	Kette	Chain	1		03049050125
26	Federgehäuse	Spring Housing	1		03049050126
26-1	Aluminiumplatte	Aluminium Plate	1		030490501261
26-2	Schraube	Bolt	4	M5x35	
27	Einstellbare Schaltwelle	Adjustable Shaft of Switch	1		03049050127
27-1	Einstellbare Welle der Buchse	Adjustable Shaft of Bushing	2		
28	Welle	Spring Shaft	1		03049050128
29	Feder	Spring	1		03049050129
30	Mutter	Nut	1		
31	Abdeckung	Cover	1		03049050131
32	Schraube	Bolt	4	M6x14	
33	Montageplatte	Mounting Plate	1		
34	Schraube	Bolt	2	M6x12	
35	Lager	Bearing	1	6202ZZ	0406202ZZ
36	Scheibe	Pulley	1		03049050136
36-1	Adapter Kette	Adapter of Chain	1		
37	Passfeder	Key	1	7x20	
38	Welle	Shaft	1		03049050138
39	Lager	Bearing	1	6202ZZ	0406202ZZ
40	Lagerdeckel	Bearing Cover	1		03049050140
41	Schraube	Bolt	2	M6x20	
42	Bedienpanel	Operating Box	1		03049050142
43	Schraube	Bolt	4	M6x10	
44	Verschlussstopfen	Hole Plug	4		
45	Schraube	Bolt	2	M3x25	
46	Montageplatte	Mounting Plate	1		
47	Schraube	Bolt	2	M6x10	
48	Bolzen	Bolt	3		
49	Schalterplatte	Switch Plate	1		03049050149
50	Schraube	Bolt	4	M5x12	
51	Welle	Shaft	1		03049050151
52	Festflansch	Fixed Flange	1		03049050152
53	Lager dauergeschmiert	Self-Lubricating Bearing	1	LFB2025	
54	Flansch	Flange	1		03049050154
55	Stahlkugel	Ball Steel	1	5/16"	
56	Feder	Wire Spring	1		
57	Schraube	Bolt	1	M10x10	
58	Schraube	Bolt	1	M8x10	
59	Hebel	Lever	1		03049050159
60	Kugel	Ball	1	3/8"	03049050160
61	Schmieröler	Cup Oil	1		
62	Schraube	Bolt	1	M8x10	

C Getriebe Bohrkopf - Gear of drilling head

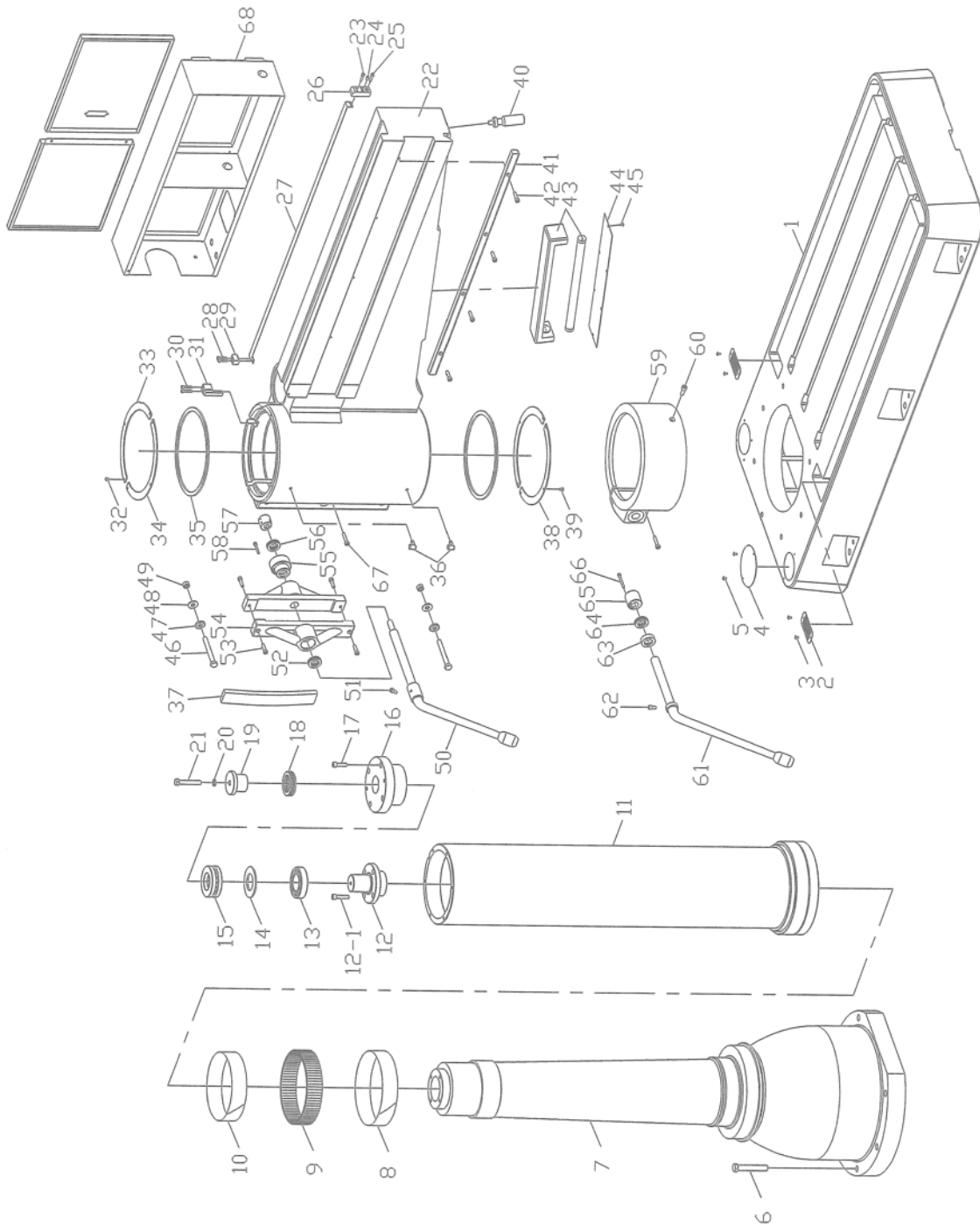


RD5 - Ersatzteilliste - Spare part list - Getriebe Bohrkopf - Gear of drilling head					
Pos.	Bezeichnung	Description	Menge Qty.	Grösse Size	Artikelnummer Item no.
1	Getriebe	Gear Box	1		03049050201
2	Getriebe Abdeckung	Gear Box Cover	1		03049050202
3	Dichtung	Gasket	1		
4	Schmiernippel	Grease Nipple	1	PT1/8"	
5	Schraube	Bolt	2	M6x14	
6	Spindelabdeckung	Spindle Cover	1		03049050206
7	Schraube	Bolt	8	M8x65	
8	Kegelstift	Taper Pin	2	7x75	
9	Verschluss	Plug	1	1/2"	
10	Motor	Motor	1		03049050210
11	Schraube	Bolt	4	M10x30	
12	Motorzahnrad	Motor Gear	1		03049050212
13	Passfeder	Key	1	6x40	
14	Scheibe	Washer	1		
15	Schraube	Bolt	1	M6x20	
16	Wahlhebel Geschwindigkeit	Feed Speed Selector	1		03049050216
17	Federstift	Spring Pin	1	5x40	
18	Schraube	Bolt	2	M10x10	
19	Feder	Spring	2		
20	Stahlkugel	Ball Steel	2	5/16"	
21	Welle	Shaft	1		03049050221
22	Dichtung	Oil Seal	1	30x45x8	04130458
23	Schalthebel	Switch lever	1		03049050223
24	Gabel	Fork	1		03049050224
25	Platte	Plate	1		03049050225
26	Schalthebel	Switch lever	1		03049050226
27	Schraube	Bolt	4	M8x12	
28	Wahlhebel Geschwindigkeit	Feed Speed Selector	1		03049050228
29	Federstift	Spring Pin	1	5x60	
30	Stahlkugel	Ball Steel	2	5/16"	
31	Feder	Spring	2		
32	Schraube	Bolt	2	M10x10	
33	Spindel-Verstellwelle	Spindle Change Shaft	1		03049050233
34	O-Ring	O-Ring	2	12	
35	Hebel	Lever	1		03049050235
36	Kugel	Ball	2	3/8'	
37	Hebel	Lever	1		03049050237
38	Buchse	Bushing	1		
39	Lager	Bearing	1	6002ZZ	0406002ZZ
40	Zahnrad	Gear	1		03049050240
41	Schraube	Bolt	1	M6x8	
42	Passfeder	Key	1	5x12	042P5512
43	Zahnwelle	Gear Shaft	1		03049050243
44	Schraube	Bolt	6	M10x6	
45	Feder	Spring	6		
46	Stahlkugel	Ball Steel	6	5/16"	
47	Federstift	Spring Pin	1	5x40	
48	Zahnrad	Gear	1		03049050248
49	Schneckenrad kpl.	Worm gear cpl.	1		03049050249
50	Lager	Bearing	1	6002ZZ	0406002ZZ
51	Buchse	Bushing	1		
52	Buchse	Bushing	1		
53	Lager	Bearing	1	6002Z	0406002ZZ
54	Zahnwelle	Gear shaft	1		03049050254
55	Passfeder	Key	1	5x65	
56	Zahnrad	Gear	1		03049050256
57	Sicherungsring	Retainer	1	22	042SR22W
58	Lager	Bearing	1		
59	Buchse	Bushing	1		
60	Schraube	Bolt	1	M6x12	
61	Scheibe	Washer	1		
62	Welle	Shaft	1	3/8"	03049050262
63	Griff	Handle	1		03049050263
64	Schraube	Bolt	4	M6x14	
65	Buchse	Bushing	1		
66	Lager	Bearing	1	6204Z	0406204ZZ
67	Passfeder	Key	1	6x12	042P6612
68	Welle	Shaft	1		03049050268
69	Kette	Chain	3		03049050269
70	Lager	Bearing	1	6002ZZ	0406002ZZ
71	Schmieröler	Cup Oil	1	1/8"	
72	Klemmmutter	Lock Nut	1		

RD5_parts.fm

RD5 - Ersatzteilliste - Spare part list - Getriebe Bohrkopf - Gear of drilling head					
Pos.	Bezeichnung	Description	Menge Qty.	Grösse Size	Artikelnummer Item no.
73	Zahnscheibe	Crown Washer	1	AW04	
74	Lager	Bearing	1	6004ZZ	0406004ZZ
75	Zahnrad	Gear	1		03049050275
76	Zahnrad	Gear	1		03049050276
77	Passfeder	Key	1	7x20	
78	Zahnwelle	Gear Shaft	1		03049050278
79	Passfeder	Key	1	7x12	
80	Zahnrad	Gear	1		03049050280
81	Sicherungsring	Retainer	1	22	042SR22W
82	Lager	Bearing	1	6004ZZ	0406004ZZ
83	Sicherungsring	Retainer	1	35	042SR35W
84	Zahnrad	Gear	1		03049050284
85	Zahnrad	Gear	1		03049050285
86	Zahnrad	Gear	1		03049050286
87	Zahnrad	Gear	1		03049050287
88	Kugellager	Bearing	1	6004ZZ	0406004ZZ
89	Zahnscheibe	Crown Washer	1	AW04	
90	Klemmmutter	Lock Nut	1		
91	Lager	Bearing	1	6004ZZ	0406004ZZ
92	Zahnwelle	Gear Shaft	1		03049050292
93	Passfeder	Key	2	6x85	
94	Passfeder	Key	2	6x10	
95	Kugellager	Bearing	1	6007ZZ	0406007ZZ
96	Scheibe	Washer	1		
97	Sicherungsring	Retainer	1		
98	Kugellager	Bearing	1	6007ZZ	0406007ZZ
99	Kupplungsteil Getriebe oben	Clutch Upper Gear	1		03049050299
100	Kupplungsteil Getriebe unten	Clutch Lower Gear	1		030490502100
101	Lager	Bearing	1	6007	0406007
102	O-Ring	O-Ring	1	P30	
103	Dichtung	Oil Seal	1	42x58x8	04142588
104	Spindelwelle	Spindle Shaft	1		030490502104
105	Schnecke	Worm	1		030490502105
106	Schraube	Bolt	1	M6x6	
107	feste Sperre	Fixed Lock	1		
108	Schraube	Bolt	1		
109	Scheibe	Washer	1		
110	Kupfer Passfeder	Copper Key	1		
111	Kugel	Ball	2	3/8"	
112	Vorschubgriff	Feed Handle	2		
113	Federstift	Spring Pin	2	5x50	
114	Mutter	Nut	1		
115	Kupplungsgehäuse	Clutch Housing	1		030490502115
116	Feder	Spring	2		
117	Stahlkugel	Ball Steel	2	3/8"	
118	Splint	Cotter Pin	1		

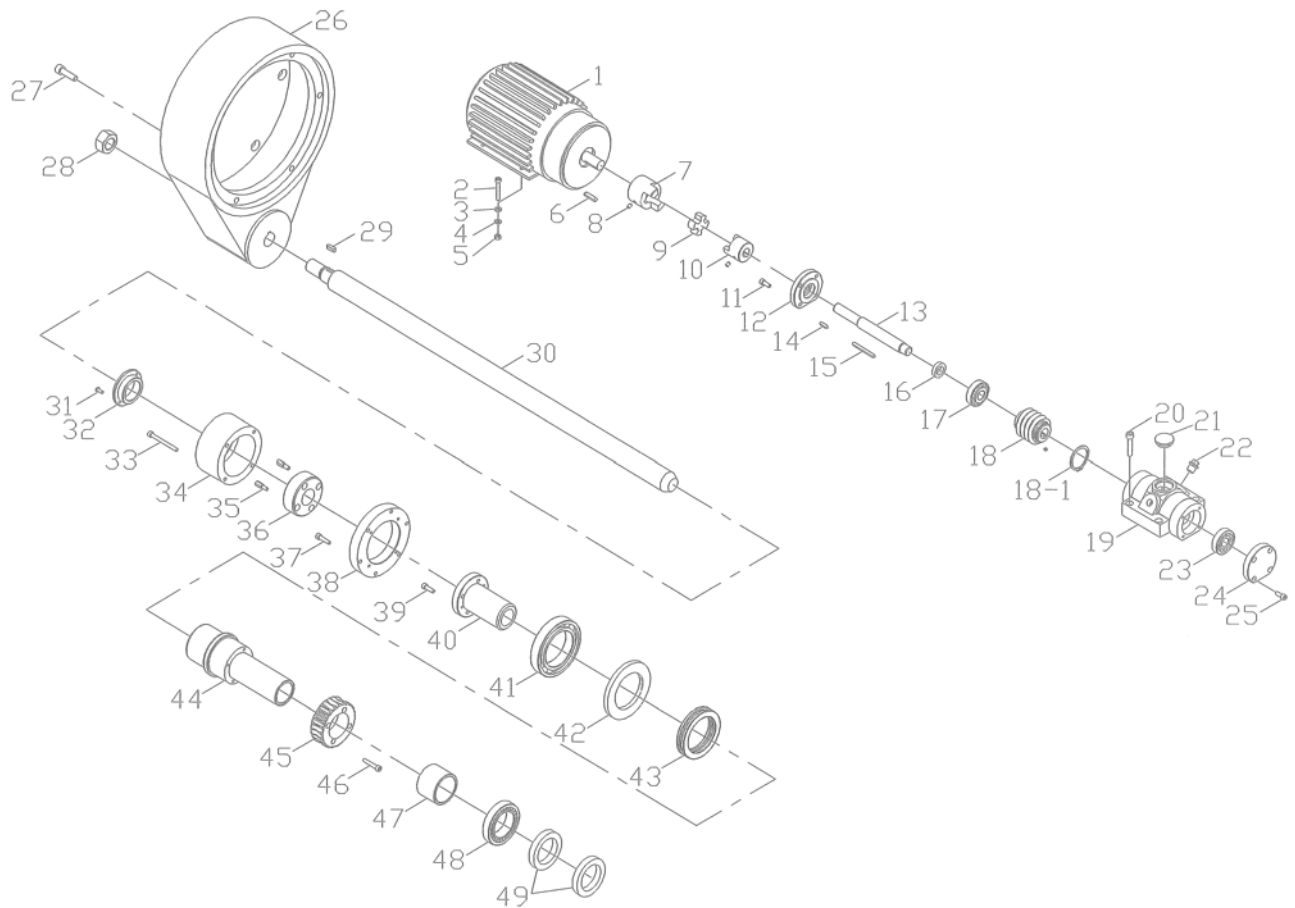
D Säule - Column



RD5 - Ersatzteilliste - Spare part list - Säule - Column

Pos.	Bezeichnung	Description	Menge Qty.	Grösse Size	Artikelnummer Item no.
1	Maschinenfuss	Base	1		03049050301
2	Filtersieb	Filter Screen	2		03049050302
3	Bolzen	Bolt	4		
4	Abdeckung	Cover	1		
5	Schraube	Bolt	2		
6	Schraube	Bolt	7		
7	Innere Säule	Internal Column	1		03049050307
8	Stahlband	Steel Band	1		
9	Nadel	Needle	80		
10	Stahlband	Steel Band	1		
11	Stahlband	Steel Band	1		
12	Lagerabdeckung oben	Bearing cover of the top	1		03049050312
12-1	Schraube	Bolt	4	M10x40	
13	Lager	Bearing	1	6211	0406211R
14	Scheibe	Washer	1		
15	Lager	Bearing	1	3911	
16	Feste Lagerabdeckung	Fixed Bearing Cover	1		03049050316
17	Schraube	Bolt	4		
18	Lager	Bearing	1	51111	04051111
19	Lagerabdeckung oben	Bearing cover of the top	1		03049050319
20	Federring	Spring Washer	1	1/2"	
21	Schraube	Bolt	1		
22	Arm	Arm	1		03049050322
23	Schraube	Bolt	2	M6x25	
24	Schraube	Bolt	2	M8x12	
25	Schraube	Bolt	1	M6x25	
26	fester Flansch	Fixed Flange	1		03049050326
27	Stahlband	Steel Band	1		
28	Schraube	Bolt	2	M6x20	
29	fester Flansch	Fixed Flange	1		
30	Schraube	Bolt	2	M6x30	
31	Passfeder	Key	1		
32	Schraube	Bolt	6	M6x10	
33	Abdeckung	Compressing Cover	1		
34	Abdeckung	Compressing Cover	1		
35	Staubdichtung	Dust Seal	2	5	
36	Schmieröler	Cup Oil	2	PT1/8"	
37	Staubdichtung	Dust Seal	1	12	
38	Abdeckung	Compressing Cover	2		
39	Schraube	Bolt	6	M6x10	
40	Griff	Handle	1		03049050340
41	Zahnstange	Arm Rack	1		03049050341
42	Schraube	Bolt	4	M3x30	
43	Lampe	Lamp	1		03049050343
44	Acrylabdeckung	Acrylic Cover	1		03049050344
45	Schraube	Bolt	12		
46	Schraube	Bolt	2		
47	Scheibe	Washer	2		
48	Scheibe	Washer	2		
49	Mutter	Nut	2	1/2"	
50	Hebel	Lever	1		03049050350
51	Schraube	Bolt	1	M8x16	
52	Lager	Bearing	1	51105	04051105
53	Schraube	Bolt	4	M8x30	
54	fester Klemmblock	Fixed Clamping Block	2		03049050354
55	Mutter	Nut	1		
56	Lager	Bearing	1	51105	04051105
57	Exzentrische Welle	Eccentric Shaft	1		03049050357
58	Bolzen	Bolt	1	M6x40	
59	Klemmring	Ring Clamp	1		
60	Bolzen	Bolt	1	M10x25	
61	Klemmhebel	Locking lever	1		03049050361
62	Schraube	Bolt	1	M8x16	
63	Buchse	Bushing	1		
64	Lager	Bearing	1	51105	04041105
65	Mutter	Nut	1		
66	Schraube	Bolt	1	M6x55	
67	Schraube	Bolt	2	M8x40	
68	Schaltkasten	Electric Box	1		03049050368

E Hubeinrichtung Ausleger - Lifting device cantilever



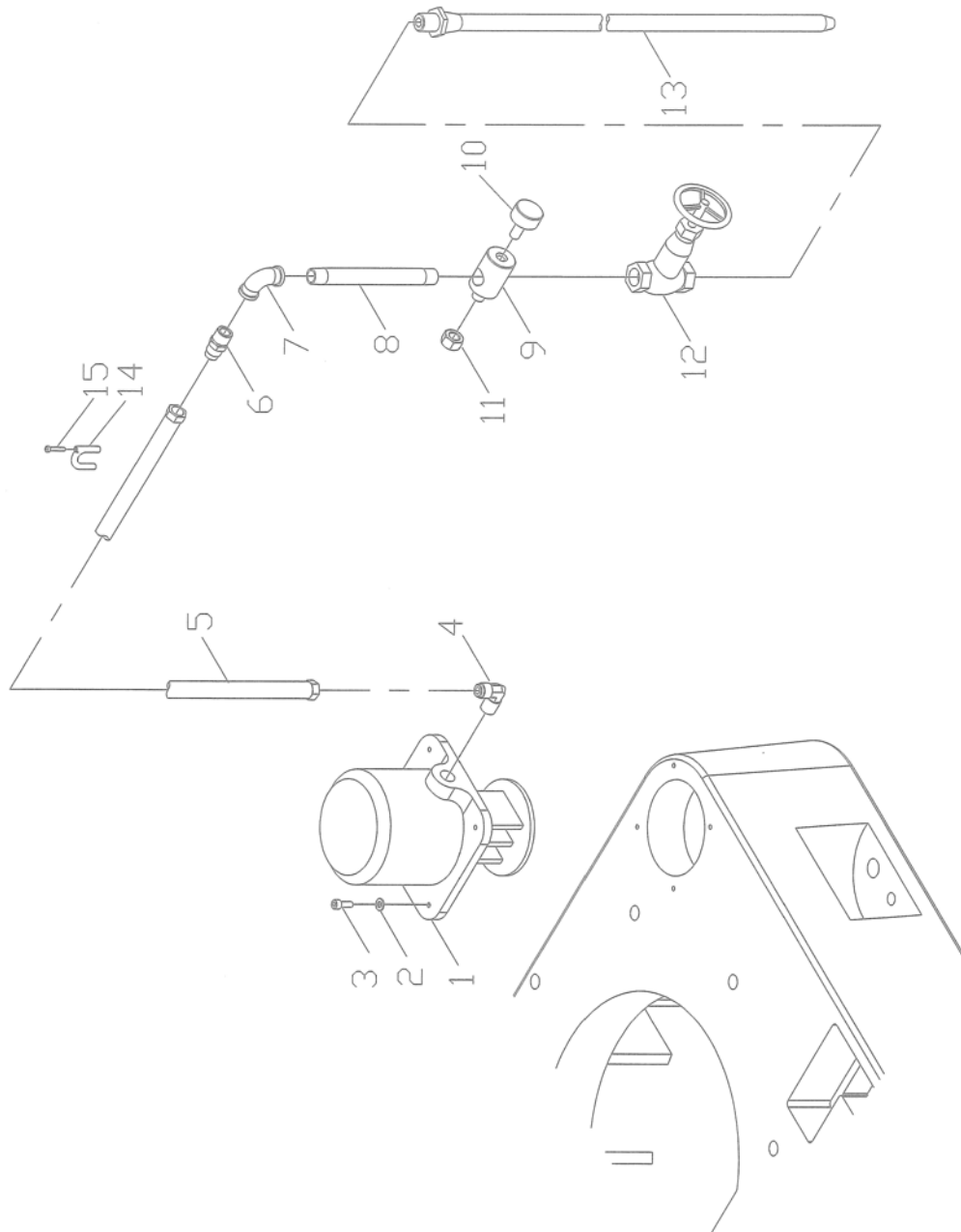
RD5 - Ersatzteilliste - Spare part list - Hubeinrichtung Ausleger - Lifting device cantilever

Pos.	Bezeichnung	Description	Menge Qty.	Grösse Size	Artikelnummer Item no.
1	Motor	Motor	1		03049050401
2	Schraube	Bolt	4	M6x40	
3	Federring	Spring Washer	4	M6	
4	Scheibe	Washer	4	M6	
5	Sechskantmutter	Nut	4	M6	
6	Passfeder	Key	1	6x30	
7	Kupplung	Coupling	1		03049050407
8	Schraube	Bolt	4	M6x8	
9	Kupplungsteil	Plastic joint	1		03049050409
10	Kupplung	Coupling	1		03049050410
11	Schraube	Bolt	4	M6x14	
12	Lagerdeckel	Bearing Cover Left	1		03049050412
13	Welle	Worm Shaft	1		03049050413
14	Passfeder	Key	1	5x20	042P5520
15	Passfeder	Key	1	5x55	
16	Dichtung	Oil Seal	1	17x28x7	
17	Kugellager	Bearing	1	30303	
18	Schnecke	Worm shaft	1		03049050418
18-1	Sicherungsring	Retainer	1	36	
19	Gehäuse	Worm housing	1		03049050419
20	Schraube	Bolt	4	M8x40	
21	Ölschauglas	Gage Fuel Level	1		
22	Verschluss	Plug	2	P1/4"	
23	Kugellager	Bearing	1	30303	

RD5_parts.fm

RD5 - Ersatzteilliste - Spare part list - Hubeinrichtung Ausleger - Lifting device cantilever					
Pos.	Bezeichnung	Description	Menge Qty.	Grösse Size	Artikelnummer Item no.
24	Lagerdeckel	Bearing Cover Right	1		03049050424
25	Schraube	Bolt	4	M6x14	
26	Gehäuse	Nut Cover	1		03049050426
27	Schraube	Bolt	6		
28	Sechskantmutter	Nut	1	M24	
29	Passfeder	Key	1	6x20	042P6620
30	Spindel	Leading screw	1		03049050430
31	Schraube	Bolt	2	M5x12	
32	Flansch	Compressing Cover	1		03049050432
33	Schraube	Bolt	4	M6x65	
34	Abdeckung	Safe Device Cover	1		03049050434
35	Schraube	Bolt	2		
36	Klemmmutter	Safety Nut	1		
37	Schraube	Bolt	6	M6x25	
38	Lagerdeckel	Bearing Cover	1		
39	Schraube	Bolt	4	M6x20	
40	Hülse	Brass sleeve	1		
41	Kugellager	Bearing	1	6014Z	0406014
42	Ring	Collar	1		03049050442
43	Kugellager	Bearing	1	51114	
44	Welle	Up-down rolling Shaft	1		03049050444
45	Schneckenrad	Worm Gear	1		03049050445
46	Schraube	Bolt	4	M6x25	
47	Buchse	Collar	1		
43	Kugellager	Bearing	1	32010	04032010
49	Dichtung	Oil Seal	2	50x72x12	

F Kühlmittleinrichtung - Coolant device

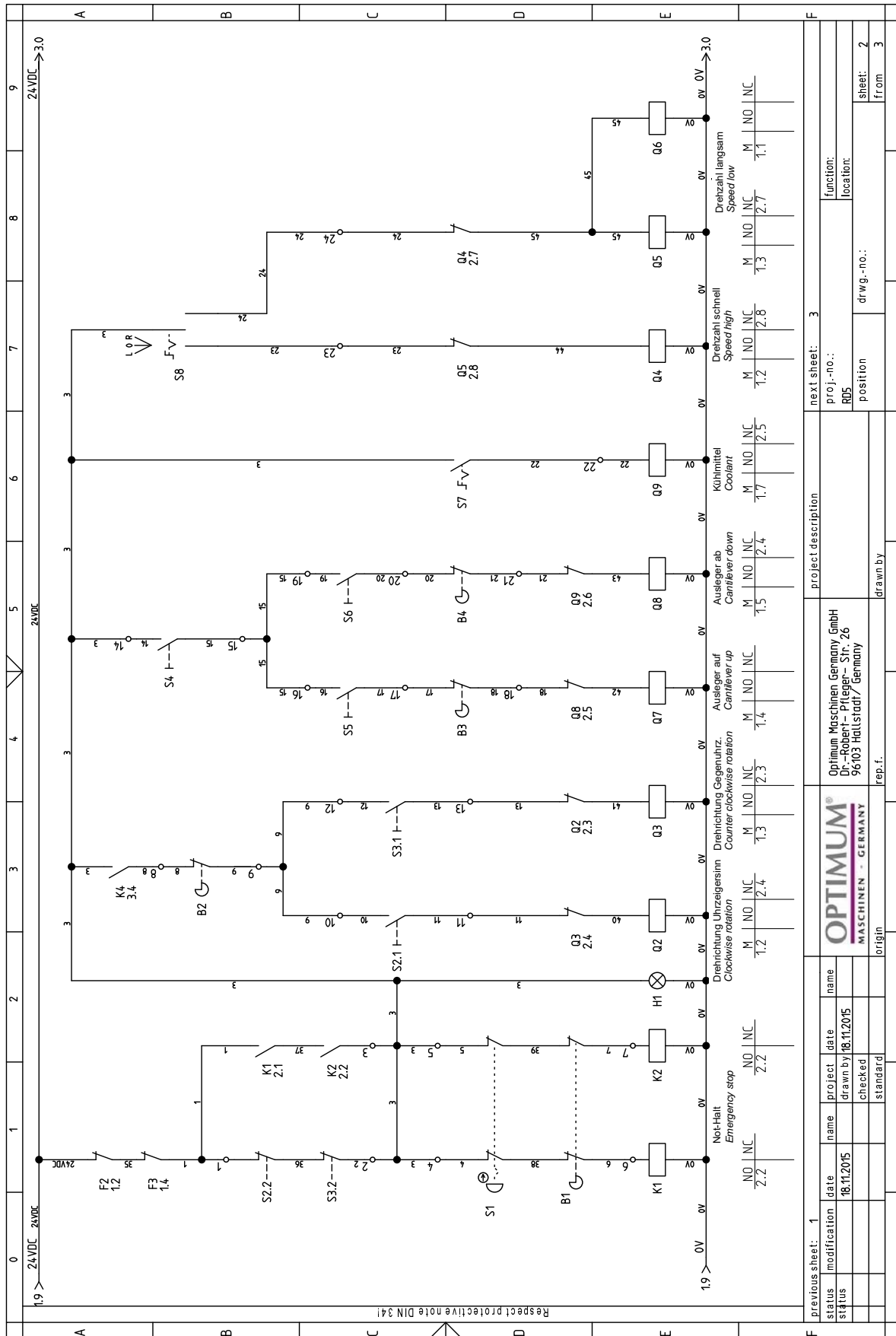


RD5 - Ersatzteilliste - Spare part list - Kühlmittleinrichtung - Coolant device








Pos.	Bezeichnung	Description	Menge Qty.	Grösse Size	Artikelnummer Item no.
1	Kühlmittelpumpe	Coolant pump	1		03049050501
2	Scheibe	Washer	4	M6	
3	Schraube	Schraube	4	M6x16	
4	Kniestück	Elbow	1		
5	Kunststoffleitung	Net Plastic Pipe	1		03049050505
6	Anschluss	Male Connector	1		
7	Kniestück	Elbow	1		
8	Kunststoffleitung	Tube	1		
9	Buchse	Tube Sleeve	2		
10	Knopf	Knob	2		
11	Sechskanmutter	Nut	1	1/2"	
12	Wasserhahn	Water Switch	1	3/8"	03049050512
13	Kühlmittelschlauch	Spraying Pipe	1	3/8"	
14	Halter	Tube Bundle	2	UC-5	
15	Schraube	Schraube	2	M3x16	

RD5_parts.fm

RD5_parts.fm



RD5 - Ersatzteilliste - Spare part list - Elektrische Bauteile - Electric components				
Pos.	Bezeichnung	Description	Hersteller Manufacturer	Artikelnummer Item no.
B1	Ausziehbare Schaltstange	Extendible shift rod	Allen Bradley Guard Master	03049040B1
B2	Endschalter Spindelstop	Limit switch spindle stop	Tend TM-1309	
B3	Endschalter Oben	Upper limit switch	Tend-TM-1308	
B4	Endschalter Unten	Limit switch down	Tend-TM-1308	
F2	Motorschutzschalter	Motor protection switch	3UA59/ 10-16A	
F3	Motorschutzschalter	Motor protection switch	3UA59/ 10-16A	
F4	Sicherung Trafo primär	Primary transformer fuse	Tend TFBR 321	
F5	Sicherung Trafo sekundär	Secondary transformer fuse	Tend TFBR 321	
G1	Amperemeter	Ampere meter	S065 30A	
H1	Betriebsleuchte	Operating light	ABB XB7-EVO-BP	
K1	Not-Halt Relais	Emergency stop relay	Schneider RSB 1A120BD	
K2	Not-Halt Relais	Emergency stop relay	Schneider RSB 1A120B	
K3	Zeitrelais	Time Relays	Carlo Gavazzi DMB51	
K4	Steuerrelais Bremse	Brake control relay	Schneider RSB 1A120BD	
M1	Antriebsmotor zweistufig	Two stage drive motor	YD132M-8/4, 3-4,5kW	
M2	Motor Kühlmittelpumpe	Elevating motor cantilever	AB25, 40W	
M3	Motor Kühlmittelpumpe	Motor coolant pump	0,1 KW	
M4	Elektromagnet Spindelbremse	Electromagnetic spindle brake		
ML	Maschinenleuchte	Machine light	ONN-IMS-24v	
Q1	Hauptschalter	Main switch	FS 203003B	
Q2	Schütz Spindel Rechtslauf	Contactore spindle clockwise	Siemens 3RT2017-1BB42	
Q3	Schütz Spindel Linkslauf	Contactore spindle counter clockwise	Siemens 3RT2017-1BB42	
Q4	Schütz Spindel langsam	Contactore spindle low speed	Siemens 3RT2017-1BB42	
Q5	Schütz Spindel schnell	Contactore spindle high speed	Siemens 3RT2017-1BB42	
Q6	Schütz Spindel schnell	Contactore spindle high speed	Siemens 3RT2017-1BB42	
Q7	Schütz Hochfahren	Contactore elevating up	Siemens 3RT2017-1BB42	
Q8	Schütz Runterfahren	Contactore elevating down	Siemens 3RT2017-1BB42	
Q9	Schütz Kühlmittelpumpe	Contactore coolant pump	Siemens 3RT2017-1BB42	
S1	Not-Halt-Schalter	Emergency stop button	ABB-MCB01	
S2.2	Positionsschalter Rechtslauf	Position switch clockwise	Omron V-15-1ES	
S3.2	Positionsschalter Linkslauf	Position switch counter clockwise	Omron V-15-1ES	
S4	Endschalter Klemmung	Limit switch clamping	Tend TZ7311	
S5	Taster Hochfahren	Button up	ABB-CP1-10B-11	
S6	Taster Runterfahren	Button down	ABB-CP1-10B-11	
S7	Drehschalter Kühlmittelpumpe	Rotary switch coolant pump	ABB C2552-10B-10	
S8	Geschwindigkeitswahlschalter	Speed selector switch	Kedu ZH-1	
T1	Transformator	Transformer	Shin Hsing SHST-150C	
T2	Netzteil	Power supply	RS-50-24	

Schmierstoffe Lubricant Lubrifiant	Viskosität Viskosity Viscosité ISO VG DIN 51519 mm²/s (cSt)	Kennzeichnu ng nach DIN 51502							
Getriebeöl Gear oil Huile de réducteur	VG 680	CLP 680	Aral Degol BG 680	BP Energol GR-xP 680	SPARTAN EP 680	Klüberoil GEM 1-680	Mobilgear 636	Shell Omala 680	Meropa 680
	VG 460	CLP 460	Aral Degol BG 460	BP Energol GR-xP 460	SPARTAN EP 460	Klüberoil GEM 1-460	Mobilgear 634	Shell Omala 460	Meropa 460
	VG 320	CLP 320	Aral Degol BG 320	BP Energol GR-xP 320	SPARTAN EP 320	Klüberoil GEM 1-320	Mobilgear 632	Shell Omala 320	Meropa 320
	VG 220	CLP 220	Aral Degol BG 220	BP Energol GR-xP 220	SPARTAN EP 220	Klüberoil GEM 1-220	Mobilgear 630	Shell Omala 220	Meropa 220
	VG 150	CLP 150	Aral Degol BG 150	BP Energol GR-xP 150	SPARTAN EP 150	Klüberoil GEM 1-150	Mobilgear 629	Shell Omala 150	Meropa 150
	VG 100	CLP 100	Aral Degol BG 100	BP Energol GR-xP 100	SPARTAN EP 100	Klüberoil GEM 1-100	Mobilgear 627	Shell Omala 100	Meropa 100
	VG 68	CLP 68	Aral Degol BG 68	BP Energol GR-xP 68	SPARTAN EP 68	Klüberoil GEM 1-68	Mobilgear 626	Shell Omala 68	Meropa 68
	VG 46	CLP 46	Aral Degol BG 46	BP Bartran 46	NUTO H 46 (HLP 46)	Klüberoil GEM 1-46	Mobil DTE 25	Shell Tellus S 46	Anubia EP 46
	VG 32	CLP 32	Aral Degol BG 32	BP Bartran 32	NUTO H 32 (HLP 32)	Klübersynth GEM 4- 32 N	Mobil DTE 24	Shell Tellus S 32	Anubia EP 32
Hydrauliköl Hydraulic oil Huile hydraulique	VG 32	CLP 32	Aral Vitam GF 32	BP Energol HLP HM 32	NUTO H 32 (HLP 32)	LAMORA HLP 32	Mobil Nuto HLP 32	Shell Tellus S2 M 32	Rando HD HLP 32
	VG 46	CLP 46	Aral Vitam GF 46	BP Energol HLP HM 46	NUTO H 46 (HLP 46)	LAMORA HLP 46	Mobil Nuto HLP 46	Shell Tellus S2 M 46	Rando HD HLP 46
Getriebefett Gear grease Graisse de réducteur		G 00 H-20	Aral FDP 00 (Na-verseift) Aralub MFL 00 (Li-verseift)	BP Energrease PR-EP 00	FIBRAx EP 370 (Na-verseift)	MICROLUB E GB 00	Mobilux EP 004	Shell Alvania GL 00 (Li-verseift)	Marfak 00

oil-compare-list_pr.fm

Spezialfette, wasserabweisend Special greases, water resistant Graisses spéciales, déperlant			Aral Aralub	Energrease PR 9143		ALTEMP Q NB 50 Klüberpaste ME 31-52	Mobilux EP 0 Mobil Greaserex 47		
Wälzlagerfett Bearing grease Graisse de roulement		K 3 K-20 (Li-verseift)	Aralub HL 3	BP Energrease LS 3	BEACON 3	CENTOPLE x 3	Mobilux 3	Shell Alvania R 3 Alvania G 3	Multifak Premium 3
Öle für Gleitbahnen Oils for slideways Huiles pour glissières	VG 68	CGLP 68	Aral Deganit BWx 68	BP Maccurat D68	ESSO Febis K68	LAMORA D 68	Mobil Vactra Oil No.2	Shell Tonna S2 M 68	Way lubricant x 68
Öle für Hochfrequenzspindeln Oils for Built-in spindles Huiles pour broches à haute vitesse	VG 68		Deol BG 68	Emergol HLP-D68	Spartan EP 68		Drucköl KLP 68-C	Shell Omala 68	
Fett für Zentralschmierung (Fließfett) Grease for central lubrication Graisse pour lubrification centrale	NLGI Klasse 000 NLGI class 000		ARALUB BAB 000	Grease EP 000	Shell Gadus S4 V45AC	CENTOPLE x GLP 500	Mobilux EP 023		Multifak 264 EP 000
Fett für Hochfrequenzspindeln Grease for Built-in spindles Graisse pour broches à haute vitesse	<p style="text-align: center;">METAFLUX-Fett-Paste (Grease paste) Nr. 70-8508 METAFLUX-Moly-Spray Nr. 70-82 Techno Service GmbH ; Detmolder Strasse 515 ; D-33605 Bielefeld ; (+49) 0521- 924440 ; www.metaflux-ts.de</p>								
Kühlschmiermittel Cooling lubricants Lubrifiants de refroidissement	Schneidöl Aquacut C1, 10 L Gebinde, Artikel Nr. 3530030 EG Sicherheitsdatenblatt http://www.optimum-daten.de/ data-sheets/Optimum- Aquacut_C1-EC- datasheet_3530030_DE.pdf		Aral Emusol	BP Sevora	Esso Kutwell		Mobilcut	Shell Adrana	Chevron Soluble Oil B

oil-compare-list_pr.fm